

# HOLZ-HER *Times*

DAS JOURNAL FÜR DIE HOLZ- UND KUNSTSTOFFBEARBEITER IN HANDWERK UND INDUSTRIE

WWW.HOLZHER.CH



2019-1

## Automation Pro – die neue Dimension der Maschinenvernetzung

Mit Automation Pro zeigt HOLZ-HER neue Wege für die Vernetzung des gesamten Produktionsablaufs vom STORE-MASTER Plattenlagersystem bis zum fertigen Möbel über den gesamten HOLZ-HER Maschinenpark hinweg.

- Zukunftswerkstatt
- Vernetzte Zuschnittlösungen
- Intelligente CNC-Technologie
- Digitale Kantentechnik

### RETURN-MASTER 5920

Die perfekte Ergänzung in der Kantenbearbeitung.

Mehr auf Seite 2

### Die LUMINA 4.0 Edition

Der Megatrend Digitalisierung kombiniert mit perfekten Nullfugen.

Mehr auf Seite 3

### NEXTEC 4.0

Die lokale Lösung für Ihre transparente Produktionssteuerung.

Mehr auf Seite 4

### ZENTREX 6215

Unschlagbar mit dem STORE-MASTER Plattenlagersystem.

Mehr auf Seite 7

# RETURN-MASTER 5920 – effizientes Materialhandling



Lohnt sich ein  
RETURN-MASTER  
für mich?

Effizienzrechnung:  
+49 (0) 07022 702 207

## Die perfekte Ergänzung in der Kantenbearbeitung

Automatisierung wird auch in kleineren Werkstätten immer wichtiger, um wettbewerbsfähig zu bleiben und um profitabel zu wirtschaften. Der RETURN-MASTER ist ein Baustein für die automatisierte Kantenbearbeitung, egal ob in Serienfertigung oder in Losgrösse 1.



**HIER GEHT ES ZUM VIDEO**

[www.holzher.ch/return](http://www.holzher.ch/return)



### Wartungsarm und langlebig

Mit seinen hochwertigen Antrieben und Führungen ist der RETURN-MASTER sehr wartungsarm und extrem langlebig.



### Stabile Bauweise

Im Vergleich zu vielen Konkurrenzprodukten zeichnet sich der RETURN-MASTER mit 2 Tonnen Eigengewicht durch eine besonders stabile Bauweise aus.



### Höchster Sicherheitsstandard

Das Sicherheitspaket, den neuesten Sicherheitsnormen entsprechend, vernetzt mit Ihrer HOLZ-HER Kantenanleimmaschine, garantiert auch in Zukunft einen sicheren Arbeitsplatz.



### Ein-Mann-Bedienung

Die Rückföhrungseinheit ermöglicht eine effiziente Ein-Mann-Bedienung für mehr Produktivität und maximale Flexibilität.



## Automatisierung mit Fokus auf dem Kundennutzen

### Perfekte Lösungen für jede Zielgruppe



Gregor Baumbusch,  
Vorstandsvorsitzender der WEINIG AG

der selbstverständlichen Effizienzsteigerung von Beginn an den Fokus auf hohe Transparenz der Produktionsabläufe sowie auf besonders einfache Bedienung der neuen Anwendungen. Den Beweis, dass dies möglich ist, treten wir mit unseren Lösungen und Produkten auf der LIGNA 2019 mit Live-Vorföhrungen an. Unter dem Motto THINK WEINIG zeigen wir Neuheiten und Weiterentwicklungen, die über die gesamte Wertschöpfungskette reichen.

Sowohl der handwerklich arbeitende Betrieb auf dem Weg in die Digitalisierung als auch das bereits digitalisierte Unternehmen finden auf dem gemeinsamen Messestand von WEINIG und HOLZ-HER die richtige Technologie für ihre Produktionsaufgaben. Bei uns

können Sie nicht nur vernetzte Lösungen im höchsten Standard in Aktion erleben, sondern ebenso moderne Einzelmaschinen mit Automatisierungen jeder Leistungsstufe. 50 Exponate auf über 5000 Quadratmeter Fläche versprechen viele Highlights. Drei Neuentwicklungen im Produktbereich Hobeln, eine Weltpremiere bei den WEINIG CNC-Centern sowie Neuheiten bei der Endenbearbeitung sind nur einige Beispiele, die sich kein Besucher entgehen lassen sollte.

Automation Pro heisst bei HOLZ-HER der nächste grosse Schritt in die automatisierte Produktion. Das Konzept ist die konsequente Fortführung der innovativen NEXTEC-Lösungen und vernetzt auch in grossen Innenausbau-

**LIGNA 2019**  
Halle 27 | Stand C66

betrieben und in der industriellen Fertigung den gesamten Produktionsablauf. Auch neue HOLZ-HER Maschinen können selbstverständlich integriert werden. Damit ist die Marke HOLZ-HER weiter auf Erfolgskurs und wichtiger Akteur in der WEINIG Unternehmensstrategie, der Technologieföhrer in der Massivholz- und Holzwerkstoffbearbeitung für die Kunden zu sein. Überzeugen Sie sich selbst und besuchen Sie uns auf der LIGNA 2019.

*G. Baumbusch*

Ihr Gregor Baumbusch

# Die neuen Kantenhighlights der LUMINA 1596

Die Kantenanleimmaschinen der LUMINA-Baureihe stehen für perfekte Nullfugen-Technik mit Laserkanten und PUR. Die LUMINA 1596 4.0-Edition überzeugt mit weiteren Highlights. Zum Beispiel mit den NC-Servoachsen der neuesten Generation. Weitere Top-Themen für effizientes Kantenanleimen sind das „Rüsten in der Lücke“ sowie die neue, intelligente Bedienerführung.

Barcodescanner  
Rüsten in der Lücke Multifunktionstechnik  
Top-Kantenqualität **Wiederholgenauigkeit**

Einfache Bedienung **Nullfuge**  
und Wartung Megatrend Digitalisierung

## LUMINA 4.0 Edition

Programmübernahme **Flexibilität**

**Intelligentes Rüsten**

Energieeffizienz **Auftragsspitzen**

**Dünnschichttechnologie**

Bezahlbare Technik

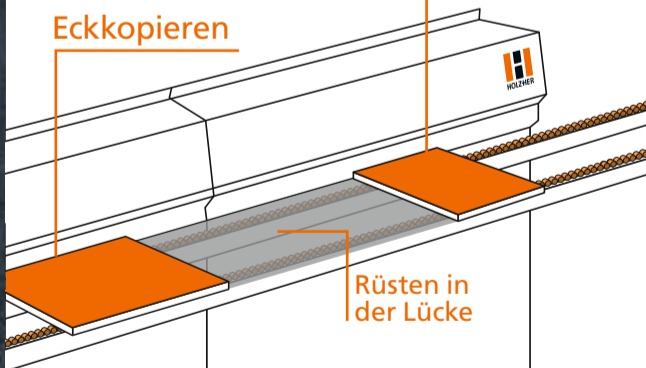


### Rüsten in der Lücke

Neben iTronic, Multifunktionswerkzeugtechnik und schnellen Servo-Achsen gehört das „Rüsten in der Lücke“ zu den Top-Themen für effizientes Kantenanleimen. Mit „Rüsten in der Lücke“ können Sie verschiedene Bearbeitungen gleichzeitig in der Kantenanleimmaschine fahren. Beispielsweise lässt sich das Eckkopieraggregat oder die Schwenkung des Kappaggregats intelligent zuschalten, ohne die Maschine für den Rüstvorgang leerfahren zu müssen.

Längsbearbeitung

Eckkopieren



### Intelligente Bedienerführung

Die neue, intelligente Bedienerführung erlaubt eine noch intuitivere Einstellung aller Fräs- bzw. Ziehklängenbearbeitungen. Der Bediener erkennt jederzeit grafisch, welche Korrekturen in welche Richtung gemacht werden. Die an der Steuerung eingegebenen Werte für horizontale und vertikale Werkzeugzustellung werden im Hintergrund vollautomatisch auf die tatsächlichen Achswerte umgerechnet. Probewerkstücke gehören damit der Vergangenheit an.



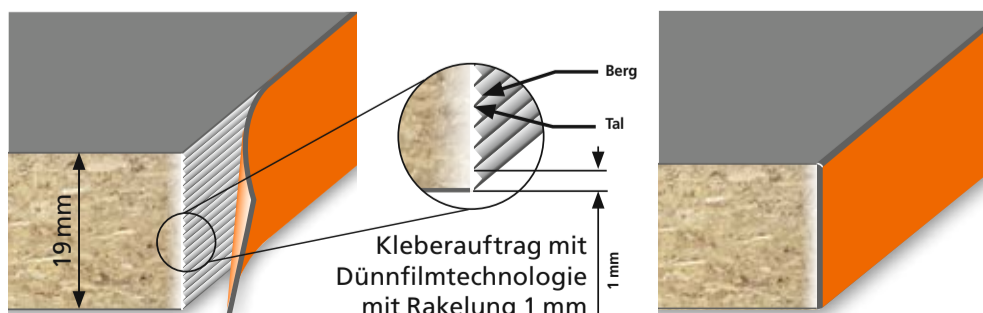
### Schnelle Servoachsen Generation

Aktuell verbauen wir bei HOLZ-HER über 8000 NC-Servoachsen der neuesten Generation pro Jahr. Diese Achsen sorgen auf Ihrer Kantenanleimmaschine für die blitzschnelle Umrüstung auf ihre unterschiedlichsten Anwendungen: wiederholgenau, langlebig, hochpräzise. In Kombination mit dem intelligenten iTronic-Paket haben Sie eine durchgängig smarte Kantenanleimmaschine als effizienten Partner.

### Die PUR-Nullfuge mit HOLZ-HER Glu Jet

#### Vorteile

- Top-Qualität
- Nullfuge mit PUR-Kleber
- Hochfeste Klebverbindung
- Wasserfeste Qualität
- Hohe Hitzebeständigkeit
- Einfache Reinigung



Mit der neuen Glu Jet Dünnschichttechnologie dringt der Kleber tief in die Plattenstruktur ein.

Sie erhalten eine hochfeste Verbindung mit gleichzeitiger Nullfugenoptik.

**Ihr Mehrwert – eine Nullfuge mit jeder Kante und allen Klebertypen!**

# NEXTEC 4.0

## Die lokale Lösung für Ihre Produktionssteuerung.

NEXTEC 4.0 – der Smart Factory Netzwerk-PC für die effiziente, transparente und nachvollziehbare Fertigung in Ihrer Zukunftswerkstatt.

Jetzt online unter [www.holzher.ch/nextec7735](http://www.holzher.ch/nextec7735) oder [www.holzher.ch/nextec7707](http://www.holzher.ch/nextec7707).



CAD/  
CAM

**Plansoftware**  
führender Hersteller  
wie z.B. RSO, Pytha,  
TopSolid,  
Pallette CAD etc.



**CabinetControl**  
HOLZ-HER  
Plansoftware für  
Einbauküchen,  
Dachschrägenschränke,  
kompl. Raumlösungen.



**CabinetSelect**  
400 produktions-  
fertige Korpusmöbel –  
voll individualisierbar.

## Wie würde Ihre NEXTEC 4.0 Lösung aussehen?



### Kleinbetrieb

Möbel- und Innenausbau

- **Plansoftware:**
  - Cabinet Select + CabinetControl PRO als Korpusgenerator für Standard-korpuse.
- **Maschinenempfehlung:**
  - NEXTEC 7707 classic
  - NEXTEC 4.0 Lösung
  - CAMPUS Büro Lizenz



### Mittlere Betriebsgrösse

Designmöbel und Online-Shop für Endkunden

- **Plansoftware:**
  - CAD/CAM-Systeme führender Hersteller
- **Maschinenempfehlung:**
  - NEXTEC 7735 push
  - NEXTEC 4.0 Lösung

Die Schnittstelle zum CAD/CAM-System erfolgt über die HOLZ-HER Warehouse Production List (CSV) und den Postprozessor der 3D CAD/CAM- Systeme zu NC-HOPS.



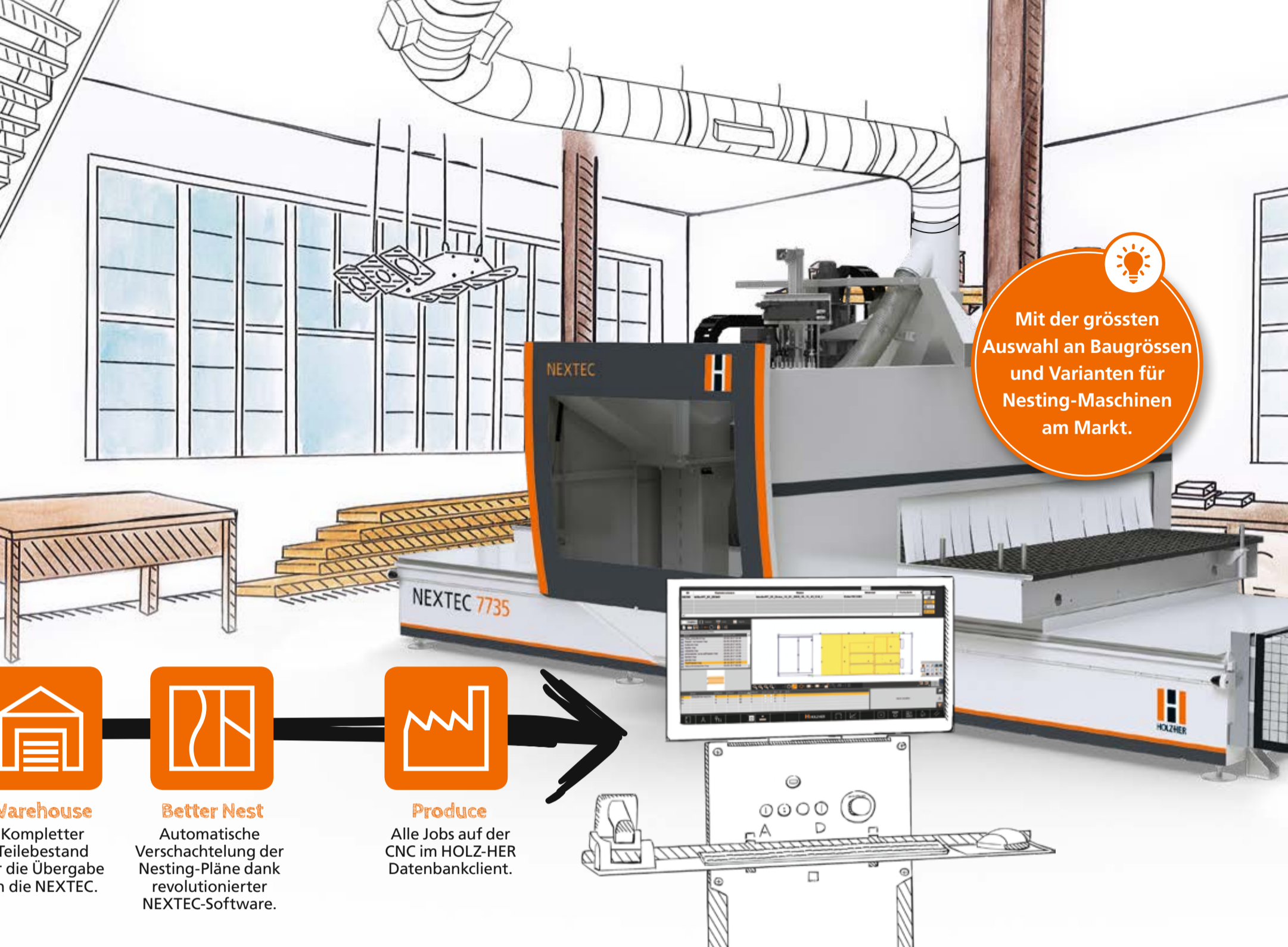
### Grossbetrieb

Serienmöbel und Zulieferbetrieb für Schreinereien

- **Plansoftware:**
  - 3D CAD/CAM-System für frei geplante Möbel und Küchen für die Kundenpräsentation.
  - Cabinet Select + CabinetControl PRO als Korpusgenerator für Standard-korpuse.
- **Maschinenempfehlung:**
  - NEXTEC 7735 lift
  - NEXTEC 4.0 automatic Leitrechner und Softwarepaket.

Die Schnittstelle zum CAD/CAM-System erfolgt über die HOLZ-HER Warehouse Production List (CSV) und den Postprozessor der 3D CAD/CAM- Systeme zu NC-HOPS.





Mit der grössten Auswahl an Baugrössen und Varianten für Nesting-Maschinen am Markt.



**Warehouse**  
Kompletter Teilebestand für die Übergabe an die NEXTEC.



**Better Nest**  
Automatische Verschachtelung der Nesting-Pläne dank revolutionärer NEXTEC-Software.



**Produce**  
Alle Jobs auf der CNC im HOLZ-HER Datenbankclient.

## NEXTEC 7735 - das universale CNC-Bearbeitungszentrum

### Saugerpositionierung

Über einen 2D-Deckenlaser können Position und Winkel der speziell entwickelten Vakuumsauger perfekt auf dem Nesting-Tisch angezeigt werden.



### Türenbearbeitung

Perfekte Bearbeitung von Türblättern mit dem flexiblen 5-Achs-Kopf und 100-mm-Nestingsauger.



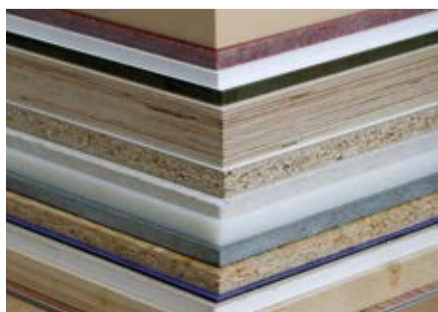
### Massivholzanwendung

Universelle Bearbeitungsmöglichkeiten von Treppenbauteilen, Massivholzplatten usw.



### Materialvielfalt

Mit der NEXTEC 7735 sind Sie dank flexibler Optionen perfekt auf die Verarbeitung verschiedenster Materialien vorbereitet.



### DirectCut

Die virtuelle Formatsäge: Die schnellste Art, Werkstücke auf der CNC zu formatieren.



# JETZT NEU MIT TÜRENPAKET

## Die EVOLUTION 7405 – effiziente CNC-Bearbeitung auf kleinstem Raum

Eine rationelle Fertigung ist ohne CNC-Bearbeitungszentrum selbst in kleineren Tischlerbetrieben kaum noch denkbar. Platz dafür ist auch auf kleinstem Raum: HOLZ-HER bietet mit seiner EVOLUTION-Serie eine vertikale Komplettbearbeitung im Kompaktformat. Die Bearbeitungsmöglichkeiten der vertikalen CNC-Bearbeitungszentren der EVOLUTION-Serie sind nahezu unbegrenzt. Auch geschweifte Werkstücke und Möbelfronten werden bearbeitet. Profilieren, Fräsen und Bohren, Gravuren oder die Komplettbearbeitung von Thekenplatten sind weitere Anwendungsmöglichkeiten. Das **materialschonende Spannsystem auf Vakuumbasis** ist mit vollautomatischer Sauger-Positionierung ausgestattet. Die 7405 4mat kann durch den integrierten 6-fach Werkzeugwechsler sogar noch mehr: Fräsen, Ausschnitte, Profilieren, Möbelverbinder, Türenbearbeitung etc. Sie ist das

richtige Modell für alle, die eine vollflexible Maschine für den komplexen Korpusbau wollen.

### Begeistert vom Allround-Talent EVOLUTION 7405

Kunden schätzen die Bearbeitungsmöglichkeiten und die Vielseitigkeit der EVOLUTION-Serie – und sie freuen sich ganz besonders über mehr Effizienz in der Fertigung. Bei HOLZ-HER kommen häufig Rückmeldungen wie diese an: „Unsere HOLZ-HER EVOLUTION 7405 setzt täglich die Arbeitskraft von 1,5 Mitarbeitern frei und hat unsere Produktqualität erheblich verbessert.“ Fakten, die nicht hoch genug geschätzt werden können, wenn der Wettbewerbsdruck stetig wächst und Endkunden zu Recht ein hochwertiges Produkt mit perfekter Masshaltigkeit und Oberflächenqualität erwarten.



## Highlights



### Verbindertechnik – freie Wahl!

Perfekt rundum gefräste und gebohrte Werkstücke für die unterschiedlichsten Verbindertechniken sind für die EVOLUTION 7405 connect kein Problem. Lamello-Clamex-Verbinder oder die OVVO-Verbindertechnik.



### Komplettformatierung auf allen vier Werkzeugkanten

Die EVOLUTION 7405 4mat ist ein extrem flexibles CNC-Bearbeitungszentrum für unterschiedlichste Materialien und Bearbeitungsvorgänge.



### Geniales Türenpaket „Doors Ready“

Ganz neu ergänzt ein optionales EVOLUTION Türenpaket, bestehend aus einem speziell entwickelten Winkelgetriebe für Schlosskästen und einem Schlosskastenfräser, die Möglichkeiten der vertikalen CNC von HOLZ-HER.



### EVOLUTION 7405 4mat mit XL-Durchlass

Die EVOLUTION 7405 4mat- und Connect-Modelle werden durch das vergrößerte Durchlassmass von 1200 mm in der Werkstückhöhe noch vielseitiger einsetzbar. Mögliche Materialstärken von 8 bis 70 mm machen die vertikalen Bearbeitungszentren zu absoluten Allroundern.



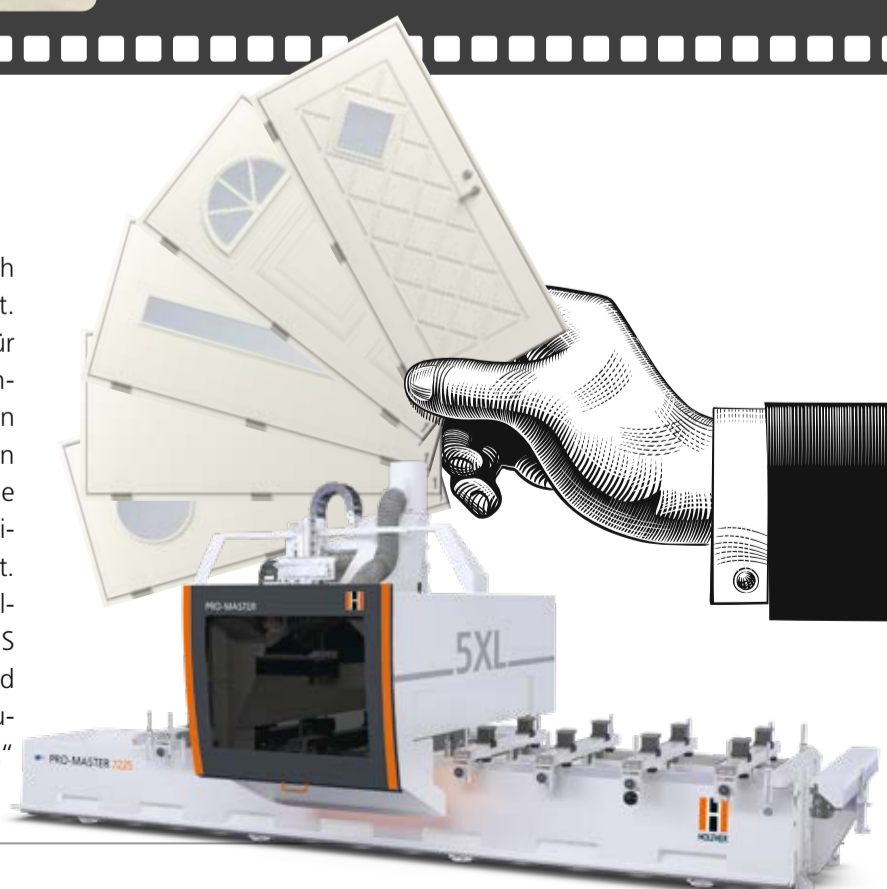
**HIER GEHT ES ZUM VIDEO**  
[www.holzher.ch/doors](http://www.holzher.ch/doors)

## Premium WEINIG Kunde NorDan® setzt auf HOLZ-HER 5-Achs-Technik

Die NorDan-Gruppe ist in Skandinavien eines der führenden Unternehmen in der Entwicklung, Vermarktung und Produktion von sicheren, attraktiven und umweltfreundlichen Fenstern und Türen. 1926 in Norwegen gegründet, arbeiten heute 1700 Mitarbeiter in zehn Fabriken und 25 Vertriebsbüros in dem Konzern. Seit vielen Jahren vertraut NorDan der Spitzentechnologie der WEINIG Gruppe. Neueste Errungenschaft im schwedischen Türenwerk in Bor ist eine PRO-MASTER 7225 5-Achs-CNC mit über 7 m Bearbeitungslänge. Geschäftsführer Dr. Dag Kroslid: „Die neue CNC von HOLZ-HER ersetzt eine alte CNC und wird für die Herstellung von Türblättern eingesetzt. Die neue CNC hat eine sehr hohe Effizienz und verwendet modernste Maschinen- und Steuer-

ungssysteme, die NorDan für ihr Bestreben nach Digitalisierung und einer Smart Factory benötigt. Zudem wird die PRO-MASTER 7225 zusätzlich für das additive Fertigungskonzept von NorDan eingesetzt. Die NorDan Group hat kürzlich in einen grossformatigen 3D-Drucker zur Herstellung von Türen und Fenstern in der Bor-Fabrik investiert. Die CNC von HOLZ-HER wird für bestimmte Bearbeitungen an den 3D-Druckerzeugnissen eingesetzt. Der 3D-Drucker verwendet Granulate in einer Vielzahl von Materialien, z.B. Bio-Composites, ABS und TPE. Die Integration von 3D-Druckern und CNC-Maschinen ist sehr interessant und bietet zusätzliche Möglichkeiten für die additive Fertigung.“

[www.nordan.no](http://www.nordan.no)



# TECTRA 6120 – starke Leistung im neuen Design

Mit dem neuen Auftritt in „Black“ passt sich die Druckbalkensäge TECTRA 6120 perfekt dem Design der HOLZ-HER Maschinen an.



Unschlagbares Highlight ist das durchgängige Linearführungskonzept. Der Sägewagen zum Beispiel bewegt sich im Inneren der Maschine komplett auf Linearführungen. Dies bietet absolute Produktionssicherheit, Schnelligkeit und Performance. Auch in puncto Sicherheit spielt die neue TECTRA-Baureihe ganz vorne mit. Mit der Zertifizierung nach DGUV erfüllt sie die höchsten Sicherheitsstandards – Ihr Garant für einen sicheren Arbeitsplatz.

Die TECTRA-Varianten erstrecken sich über die Versionen zum

manuellen Beladen classic oder power, über die lift-Variante mit Hubtisch bis hin zur dynamic, die über das STORE-MASTER Lagersystem bedient wird. Die bei HOLZ-HER auf Linearführungen schwimmend gelagerten Spannanzgen verhindern Druckstellen auf dem Material. Der bis zu 15 kw starke Hauptsägemotor bewältigt die Aufträge mit Spitzengeschwindigkeiten bis zu 130 m/min. Mit der EasyPlan-Software können zu produzierende Teile optimiert, verschoben und sogar Frontabwicklungen erstellt werden.

## Als Team unschlagbar

## ZENTREX 6215 und das STORE-MASTER Plattenlagersystem

Die Ansprüche Ihrer Kunden haben sich verändert. Die moderne Gesellschaft mit vielfältigen kulturellen Einflüssen spiegelt sich in unterschiedlichsten Geschmacksrichtungen wider. Individuelle Lösungen, die den persönlichen Lebensstil der Menschen berücksichtigen, sind die Stärke des Handwerks. Die kostengünstige Abwicklung auch kleiner Losgrößen wird heute aber auch von industriell geprägten Betrieben erwartet. Genau an diesem Punkt setzt HOLZ-HER mit seiner Säge-Lager-Kombination aus STORE-MASTER System und ZENTREX 6215 dynamic an.

„**Sie erhalten eine flexible, zukunftsorientierte Systemlösung für leistungsstarkes Plattenhandling und steigern damit die Kapazität und Rentabilität Ihres Betriebes signifikant.**“

Mit der Tendenz zum „one-piece-flow“, d.h. immer kleiner werdender Losgrößen und individueller Kundenlösungen, bietet das HOLZ-HER STORE-MASTER System hier die perfekt passende Lösung für alle Betriebsgrößen. Gerade im Verbund mit den HOLZ-HER Druckbalkensägen und/oder Nesting-CNC-Maschinen erhalten Betriebe die perfekte Voraussetzung, um auch in Zukunft erfolgreich bestehen zu können.

**2-Stufen-Absaugmanagementsystem: Maximale Absaugleistung durch die Synergie der Einzelfunktionen „Clean Protection“ und „Dust Control“**



**Fertigungsüberwachung mit neuem Automation Pro**

NEU

### Clean Protection – für Kratzschnitte

Beim Kratzschnitt verhindert eine mitfahrende, intelligente Absaugeinrichtung hinter dem Sägeblatt das unkontrollierte Wegfliegen von Spänen und Staub während des Schneidvorganges. Somit bleibt Ihr Maschinentisch auch bei sehr schmalen Säumungen (Kratzschnitten) sauber.

NEU

### Dust Control – die programmgesteuerte Absaugung

Die Schnittpositionserkennung steuert optimiert alle Absaugöffnungen im Druckbalken. Damit haben Sie jederzeit die höchste Absaugleistung direkt am Sägeblatt und immer einen sauberen Maschinentisch. Nicht benötigte Absaugöffnungen werden automatisch geschlossen – können aber bei Bedarf manuell über die Steuerung angepasst werden.

NEU

### Millimetergenaues Laserpositioniersystem

Für Plattengrößen, die trotz 3D-Bildschirmsimulation schwer in Länge oder Breite zu unterscheiden sind, bietet die ZENTREX 6215 ein millimetergenaues Laserpositioniersystem. Ihr Vorteil: Ein Nachmessen der Platten oder falsches Einlegen in die Maschine gehören damit der Vergangenheit an. Zudem minimieren Sie Fehlschnitte und Ausschussteile.

# Die HOLZ-HER Edition | 19 Modelle

Unsere Bestseller zu Aktionspreisen!

**SECTOR 1254**  
Edition | 19 Preis  
ab **14.990 EUR\***

Mehrpreis  
Optimierungspaket  
OPTI-BASE V-Cut  
3.990 EUR

**EVOLUTION 7402 4mat**  
Edition | 19 Preis  
ab **52.000 EUR\***

**AURIGA 1308**  
Edition | 19 Preis  
ab **43.980 EUR\***

## Die Smarte Werkstatt auf kleinstem Raum

### Kantenanleimmaschinen



**STREAMER 1054**  
Überzeugendes Leistungsspektrum, inklusive HOLZ-HER Glu Jet-Dünnfilmtechnologie.

Edition | 19 Preis  
ab **27.990 EUR\***



**SPRINT 1329 premium**  
Flexibel für jeden Kantenrend durch variable Vorschübe und kürzeste Werkstückintervalle.

Edition | 19 Preis  
ab **76.890 EUR\***



**LUMINA 1375**  
Ihr Einstieg in die High-End-Nullfugenlösung. Kompromissloses Kantenanleimen für das Handwerk – auf Industrie-Niveau.

Edition | 19 Preis  
ab **66.990 EUR\***

### CNC-Bearbeitungszentren



**NEXTEC 7705**  
Die smarte CNC-Fertigung jetzt mit NEXTEC 4.0.

Edition | 19 Preis  
ab **98.800 EUR\***



**PRO-MASTER 7125 | 7225**  
Maximale Flexibilität durch modernste 5-Achs-Technologie.

Edition | 19 Preis  
ab **132.800 EUR\***



**EVOLUTION 7405 4mat**  
Komplettbearbeitung auf allen vier Werkstückkanten und der Fläche.

Edition | 19 Preis  
ab **68.000 EUR\***

## Automation Pro

die neue Dimension der Maschinenvernetzung

live auf der LIGNA  
Halle 27 | Stand C66



Wir zeigen Ihnen in unsere Ausstellung live die aktuellen Innovationen im Bereich der Massivholz- und Holzwerkstoffbearbeitung.  
Anmeldungen: Tel. +41 (0) 41 449 90 90 | [info@weinig-holzher.ch](mailto:info@weinig-holzher.ch)



**HOLZHER  
Experten-Hotline**  
Telefon: +41 (0) 41 449 90 90  
E-Mail: [info@weinig-holzher.ch](mailto:info@weinig-holzher.ch)

Oder kontaktieren Sie einen unserer zertifizierten HOLZ-HER Partner! Im Web unter: [www.holzher.ch](http://www.holzher.ch)

#### IMPRESSUM

WEINIG HOLZ-HER SCHWEIZ AG  
Industriestrasse 19 • 6034 Inwil  
T +41 (0) 41 449 90 90  
[info@weinig-holzher.ch](mailto:info@weinig-holzher.ch) • [www.holzher.ch](http://www.holzher.ch)

Verantwortlich für den Inhalt:  
Robert Terzer (Gesamtvertriebsleitung)

Produktion: Friends Media Group, Augsburg

Bildnachweis: Shutterstock.com – universe © Vadim-Sadovskij; Shutterstock.com – Room © ittoilmatar; AdobeStock.com – dark concrete floor © Leo Lintang; AdobeStock.com – Large hall © astragal

Die technischen Daten stellen Richtwerte dar. Änderungen von Konstruktion und Ausstattung vorbehalten. Die Abbildungen sind unverbindlich und enthalten zum Teil Sonderausstattungen, die nicht zum serienmässigen Lieferumfang gehören. Zur besseren Information wurden die Maschinen zum Teil ohne die vorgesehene Schutzhaube abgebildet.

[www.facebook.com/holzher.gmbh](https://www.facebook.com/holzher.gmbh)

[www.youtube.com/holzhervideos](https://www.youtube.com/holzhervideos)

### DREI STARKE PARTNER FÜR IHREN ERFOLG!

Vom Span bis zum Möbel – alle Lösungen stehen für Sie bereit! Wir präsentieren die neuesten Fertigungstechniken für Ihren Erfolg.

**WEINIG** – Ihr Spezialist für Massivholzbearbeitung



**HOLZ-HER** – Ihr Spezialist für Holzwerkstoffbearbeitung



**Näf Service und Maschinen AG** – das kompetente Service- und Händlerteam für Maschinen und Absauganlagen

